



ΠΑΝΕΛΛΗΝΙΕΣ ΕΞΕΤΑΣΕΙΣ

ΠΑΝΕΛΛΗΝΙΕΣ ΕΞΕΤΑΣΕΙΣ
ΗΜΕΡΗΣΙΩΝ ΚΑΙ ΕΣΠΕΡΙΝΩΝ ΓΕΝΙΚΩΝ ΛΥΚΕΙΩΝ

ΠΑΡΑΣΚΕΥΗ 10 ΙΟΥΝΙΟΥ 2022

ΕΞΕΤΑΖΟΜΕΝΟ ΜΑΘΗΜΑ:

ΦΥΣΙΚΗ ΠΡΟΣΑΝΑΤΟΛΙΣΜΟΥ

ΕΝΔΕΙΚΤΙΚΕΣ ΑΠΑΝΤΗΣΕΙΣ ΘΕΜΑΤΩΝ

ΘΕΜΑ Α

A1. γ

A2. δ

A3. γ

A4. β

A5. α) Λ

β) Σ

γ) Λ

δ) Σ

ε) Σ

ΘΕΜΑ Β

B1. i

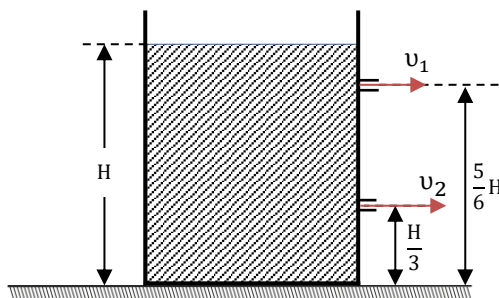
$$\text{Το πλάτος } A_1 = \frac{mg}{k}$$

Η εφαρμογή της σταθερής δύναμης $F = mg$ αλλάζει τη θέση ισορροπίας κατά $\Delta y = \frac{F}{k}$ ή

$\Delta y = \frac{mg}{k}$. Το πλάτος συνεπώς $A_2 = \Delta y = \frac{mg}{k}$ γιατί όταν αρχίζει η εφαρμογή της F

το σώμα είναι σε ακραία θέση. Άρα $A_1 = A_2$.

B2. ii





$$v_1 = \sqrt{2g\left(H - \frac{5}{6}H\right)} \quad \text{ή} \quad v_1 = \sqrt{\frac{gH}{3}}$$

$$\text{Συνεπώς } V_1 = \Pi_1 \cdot \Delta t_1 \quad \text{ή} \quad V_1 = A \sqrt{\frac{gH}{3}} \cdot \Delta t_1 \quad (1)$$

$$H v_2 = \sqrt{2g\left(H - \frac{H}{3}\right)} \quad \text{ή} \quad v_2 = \sqrt{\frac{4}{3}gH} \quad \text{ή} \quad v_2 = 2\sqrt{\frac{gH}{3}}$$

$$\text{Άρα } V_2 = \Pi_{\text{ολ}} \cdot \Delta t_2 \quad \text{ή} \quad V_2 = (v_1 + v_2)A \cdot \Delta t_2 \quad \text{ή} \quad V_2 = 3\sqrt{\frac{gH}{3}} \cdot A \cdot \Delta t_2$$

$$\text{Άρα } V_1 = V_2 : \quad 3\Delta t_2 = \Delta t_1 \quad \text{ή} \quad \frac{\Delta t_2}{\Delta t_1} = \frac{1}{3}$$

B3. iii

$$K_1 = \frac{p_1^2}{2m_1} \quad \text{και} \quad K'_1 = \frac{p_1'^2}{2m_1} \quad \text{ή} \quad K'_1 = \frac{p_1^2}{25 \cdot 2m_1}$$

$$\text{Άρα } \Delta K_2 = K_1 - K'_1 \quad \text{ή} \quad \Delta K_2 = \frac{24}{25} \cdot \frac{p_1^2}{2m_1} \quad \text{και} \quad \frac{\Delta K_2}{\Delta K_1} = \frac{24}{25} = 0,96$$

Το ποσοστό της ενέργειας που μεταβιβάζεται είναι 96% .

ΘΕΜΑ Γ

Γ1. Ο αγωγός (ΚΛ) παραμένει ακίνητος, συνεπώς

$$\Sigma F = 0: F_L - mg = 0.$$

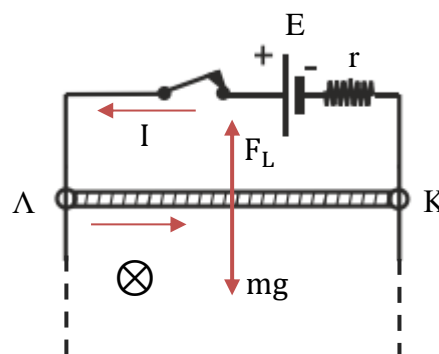
Σύμφωνα με τον κανόνα των τριών δακτύλων του δεξιού χεριού, η φορά των δυναμικών γραμμών είναι προς τα «μέσα» και το μέτρο της έντασης του πεδίου B:

$$BI\ell = mg$$

$$I = \frac{E}{r + R_{\text{ΚΛ}}}$$

$$\text{Συνεπώς: } I = \frac{9}{1 + 2} \text{ A} \quad \text{ή} \quad I = 3 \text{ A}$$

$$\text{και } B = \frac{0,3 \cdot 10}{3 \cdot 1} \text{ T} \quad \text{ή} \quad B = 1 \text{ T}$$





Γ2. Από τα στοιχεία κανονικής λειτουργίας της θερμικής συσκευής προκύπτουν, το ρεύμα στην κανονική της λειτουργία $I_{\Sigma} = 1 \text{ A}$ και αντίστασή της $R_{\Sigma} = 6 \Omega$.

Αν ο αγωγός αφεθεί ελεύθερος αρχίζει την κάθοδό του με επιτάχυνση $\alpha = g$. Αμέσως μετά στον αγωγό εμφανίζεται ΗΕΔ από επαγωγή $\mathcal{E}_{\text{επ}} = Bv\ell$ και το επαγωγικό ρεύμα δημιουργεί δύναμη Laplace που εμποδίζει την επιτάχυνσή του:

$$\alpha = \frac{\Sigma F}{m} \quad \text{ή} \quad \alpha = \frac{mg - BI\ell}{m} \quad \text{ή} \quad \alpha = g - \frac{B^2 \ell^2}{R_{\text{ολ}} m} v$$

Η επιτάχυνσή του μειώνεται συνεχώς και η κίνησή του είναι επιταχυνόμενη με μειούμενη επιτάχυνση.

Η οριακή του ταχύτητα είναι εκείνη για την οποία $\alpha = 0$.

$$\text{Συνεπώς: } v_{\text{ορ}} = \frac{mgR_{\text{ολ}}}{B^2 \ell^2}.$$

$$\text{Προσέξτε ότι } R_{\text{ολ}} = R_{\text{ΚΛ}} + \frac{R_1 \cdot R_{\Sigma}}{R_1 + R_{\Sigma}} \quad \text{ή} \quad R_{\text{ολ}} = 4 \Omega$$

$$\text{Άρα } v_{\text{ορ}} = \frac{0,3 \cdot 10 \cdot 4}{1 \cdot 1} \text{ m/s} \quad \text{ή} \quad v_{\text{ορ}} = 12 \text{ m/s}$$

Γ3. Όταν $v = \frac{v_{\text{ορ}}}{2}$ ή $v = 6 \text{ m/s}$, η $\mathcal{E}_{\text{επ}} = Bv\ell = 6 \text{ V}$ και η ένταση του ρεύματος στον

$$\text{αγωγό } I = \frac{\mathcal{E}_{\text{επ}}}{R_{\text{ολ}}} \quad \text{ή} \quad I = 1,5 \text{ A.}$$

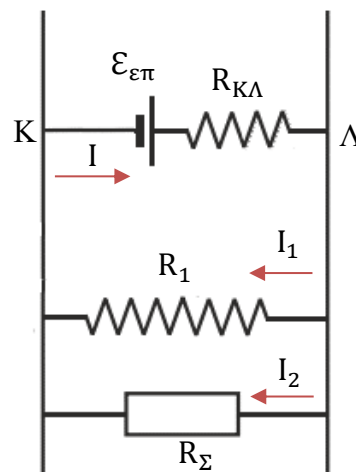
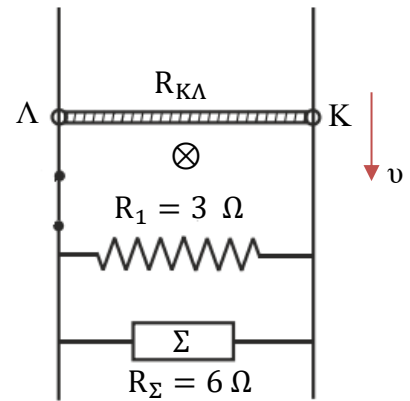
$$\text{Τότε } \frac{dP}{dt} = \Sigma F \quad \text{ή} \quad \frac{dP}{dt} = (mg - BI\ell): \quad \frac{dP}{dt} = 1,5 \text{ kgm/s}^2$$

Γ4. Όταν $v = v_{\text{ορ}}$: $\mathcal{E}_{\text{επ}} = Bv_{\text{ορ}}\ell$ ή $\mathcal{E}_{\text{επ}} = 12 \text{ V}$

$$\text{και } I = \frac{\mathcal{E}_{\text{επ}}}{R_{\text{ολ}}} \quad \text{ή} \quad I = 3 \text{ A}$$

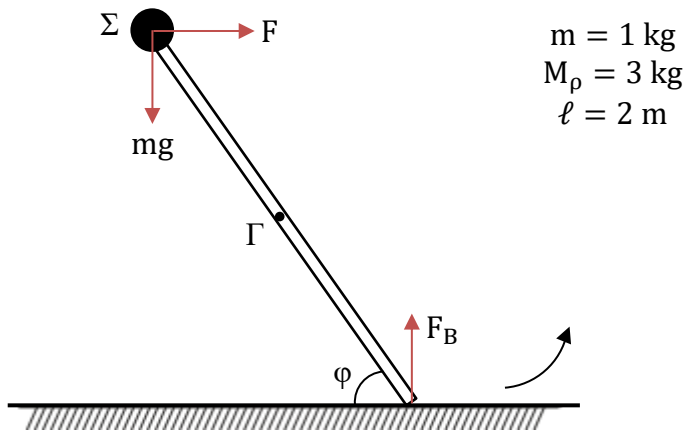
$$\text{Τότε } V_{\text{πολ}} = \mathcal{E}_{\text{επ}} - IR_{\text{ΚΛ}} \quad \text{ή} \quad V_{\text{πολ}} = 6 \text{ V}$$

$$\text{Άρα } V_{\Sigma} = V_{\text{πολ}} = 6 \text{ V: κανονική λειτουργία}$$





ΘΕΜΑ Δ



Δ1. $\Sigma\tau_{\Gamma} = 0: F_B \cdot \frac{\ell}{2} \text{ συν}\varphi - F \cdot \frac{\ell}{2} \eta\mu\varphi + mg \cdot \frac{\ell}{2} \text{ συν}\varphi = 0$

$$F_B \text{ συν}\varphi = F \eta\mu\varphi - mg \text{ συν}\varphi \quad \text{ή} \quad F_B = \frac{10,5 \cdot 0,8 - 10 \cdot 0,6}{0,6} \text{ N} \quad \text{ή} \quad F_B = 4 \text{ N}$$

Δ2. Ο ρυθμός μεταβολής της στροφορμής της ράβδου: $\frac{dL_{\rho}}{dt} = I_{\rho} \cdot \alpha_{\gamma} \quad (1)$

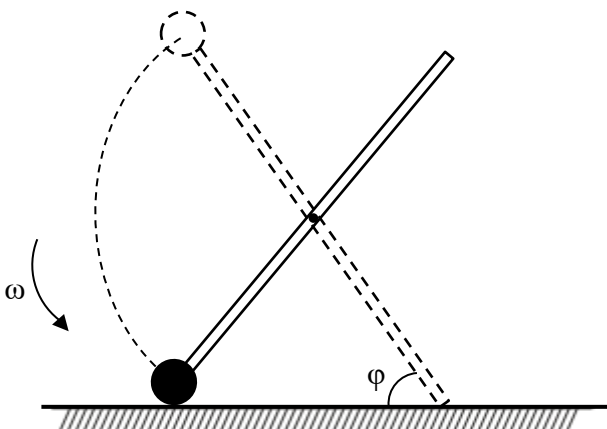
Ως προς τον άξονα περιστροφής $I_{\rho} = \frac{M_{\rho} \ell^2}{12}$: $I_{\rho} = 1 \text{ kg} \cdot \text{m}^2$

και $I_{\Sigma} = m \left(\frac{\ell}{2}\right)^2$: $I_{\Sigma} = 1 \text{ kg} \cdot \text{m}^2$

$$\alpha_{\gamma} = \frac{\Sigma\tau_{\Gamma}}{I_{\text{συσ}}}: \alpha_{\gamma} = \frac{mg \frac{\ell}{2} \text{ συν}\varphi}{I_{\rho} + I_{\Sigma}} \quad \text{ή} \quad \alpha_{\gamma} = \frac{6}{2} \text{ rad/s}^2 \quad \text{ή} \quad \alpha_{\gamma} = 3 \text{ rad/s}^2$$

Συνεπώς: $\frac{dL_{\rho}}{dt} = I_{\rho} \cdot \alpha_{\gamma} \quad \text{ή} \quad \frac{dL_{\rho}}{dt} = 3 \text{ kgm}^2/\text{s}^2$

Δ3.





$$A. \Delta. M. E.: mg\ell\eta\mu\phi = \frac{1}{2} I_{\sigma\upsilon\sigma} \cdot \omega^2 \quad \eta \quad \omega^2 = \frac{2mg\ell\eta\mu\phi}{I_{\Sigma} + I_{\rho}} \quad \eta \quad \omega^2 = \frac{32}{2} \text{ rad}^2/\text{s}^2 \quad \eta$$

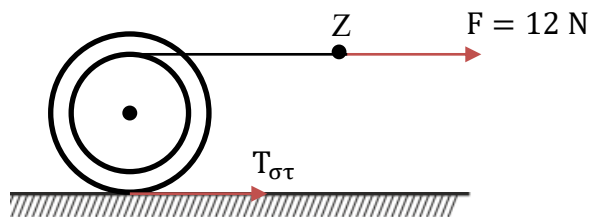
$$\omega = 4 \text{ rad/s}$$

$$L_{\pi\rho} = I_{\sigma\upsilon\sigma} \cdot \omega, \quad L_{\mu\epsilon\tau} = -I_{\sigma\upsilon\sigma} \frac{\omega}{2}$$

$$\Delta L = L_{\mu} - L_{\pi\rho} \quad \eta \quad \Delta L = -\frac{3}{2} I_{\sigma\upsilon\sigma} \cdot \omega \quad \eta \quad \Delta L = -12 \text{ kgm}^2/\text{s}$$

$$\text{Το μέτρο } |\overline{\Delta L}| = 12 \text{ kgm}^2/\text{s}, \quad \overline{\Delta L} \otimes$$

Δ4.



$$\left. \begin{aligned} F + T_{\sigma\tau} &= M_T \cdot \alpha_{cm} \\ Fr - T_{\sigma}R &= \frac{M_T R^2}{2} \alpha_{\gamma} \end{aligned} \right\} \eta \quad \left. \begin{aligned} F + T_{\sigma\tau} &= M_T \cdot \alpha_{cm} \\ F \frac{r}{R} - T_{\sigma} &= \frac{M_T}{2} \alpha_{cm} \end{aligned} \right\} F \left(1 + \frac{r}{R}\right) = \frac{3}{2} M_T \alpha_{cm}$$

$$\eta \quad \alpha_{cm} = \frac{12 \cdot \frac{7}{4}}{\frac{3}{2} \cdot 7} \text{ m/s}^2 \quad \eta \quad \alpha_{cm} = 2 \text{ m/s}^2$$

Δ5. $W_F = F \cdot x_z \quad \eta \quad W_F = F \frac{1}{2} \alpha_z t^2 \quad (1)$

$$\alpha_z = \alpha_{cm} + \alpha_{\gamma} r \quad \eta \quad \alpha_z = \alpha_{cm} + \frac{\alpha_{cm}}{R} r \quad \eta \quad \alpha_z = \frac{7}{4} \cdot 2 \text{ m/s}^2 \quad \eta \quad \alpha_z = \frac{7}{2} \text{ m/s}^2$$

$$W_F = 12 \cdot \frac{1}{2} \cdot \frac{7}{2} \cdot 4 \text{ J} \quad \eta \quad W_F = 84 \text{ J}$$